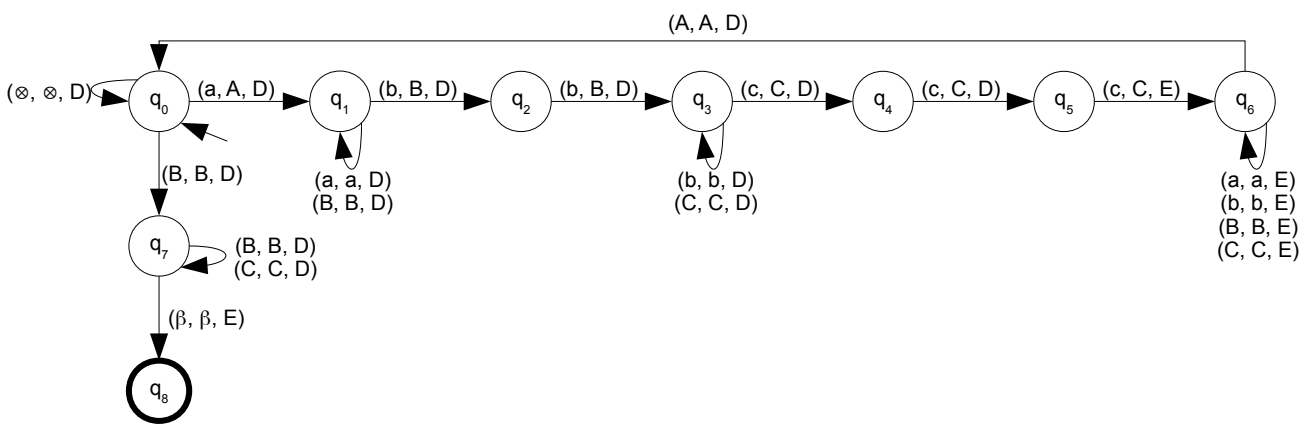


25. Desenvolver uma máquina de Turing, sobre o alfabeto  $\{a, b, c\}$ , que reconheça a linguagem  $L = \{a^n b^{2n} c^{3n} \mid n \geq 1\}$ . A seguir, são apresentados alguns exemplos de entradas possíveis de serem fornecidas pelo usuário com seus respectivos resultados.

Entrada – Fita	Saída – Fita	Status
abbccc	indiferente	aceita
aabbcc	indiferente	rejeita
accbb	indiferente	rejeita
aabbbbcccccc	indiferente	aceita
$\beta$	indiferente	rejeita

$$M = (\{a, b, c\}, \{q_0, q_1, q_2, q_3, q_4, q_5, q_6, q_7, q_8\}, \Pi, q_0, \{q_8\}, \{A, B, C\}, \beta, \otimes)$$



$\Pi$	a	b	c	A	B	C	$\beta$	$\otimes$
$q_0$	$(q_1, A, D)$	-	-	-	$(q_7, B, D)$	-	-	$(q_0, \otimes, D)$
$q_1$	$(q_1, a, D)$	$(q_2, B, D)$	-	-	$(q_1, B, D)$	-	-	-
$q_2$	-	$(q_3, B, D)$	-	-	-	-	-	-
$q_3$	-	$(q_3, b, D)$	$(q_4, C, D)$	-	-	$(q_3, C, D)$	-	-
$q_4$	-	-	$(q_5, C, D)$	-	-	-	-	-
$q_5$	-	-	$(q_6, C, E)$	-	-	-	-	-
$q_6$	$(q_6, a, E)$	$(q_6, b, E)$	-	$(q_0, A, D)$	$(q_6, B, E)$	$(q_6, C, E)$	-	-
$q_7$	-	-	-	-	-	-	$(q_8, \beta, E)$	-
$q_8$	-	-	-	-	-	-	-	-